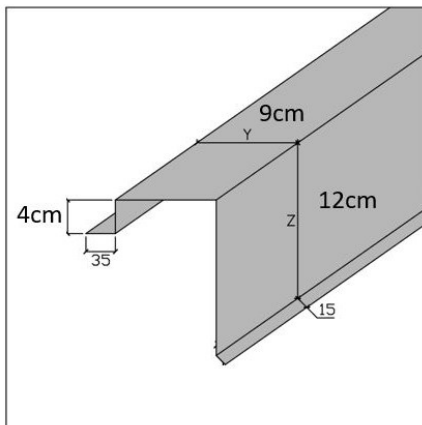


## Windveer 12cm - 2.1m ral 7016



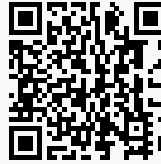
€ 23.06

Artikel: 289186

BTW: 21%

Merk: Rex

Voorraad: Op voorraad



**REX**  
PANELS & PROFILES

### Productinformatie

Een windveer is een essentieel onderdeel van de afwerking van een dak dat aan de zijkanten van het dak wordt bevestigd. Ze zijn vervaardigd uit staal en afgewerkt met een beschermende coating, waardoor ze goed bestand zijn tegen weersinvloeden. De windveren hebben een standaardkleur in RAL 7016 antracietgrijs en een lengte van 2,10 meter, waarvan 2 meter dekkend is met een overlap van 10 cm. Deze windveer heeft een breedte van 12 cm.